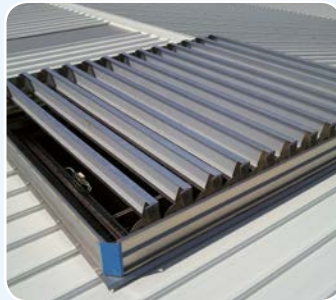


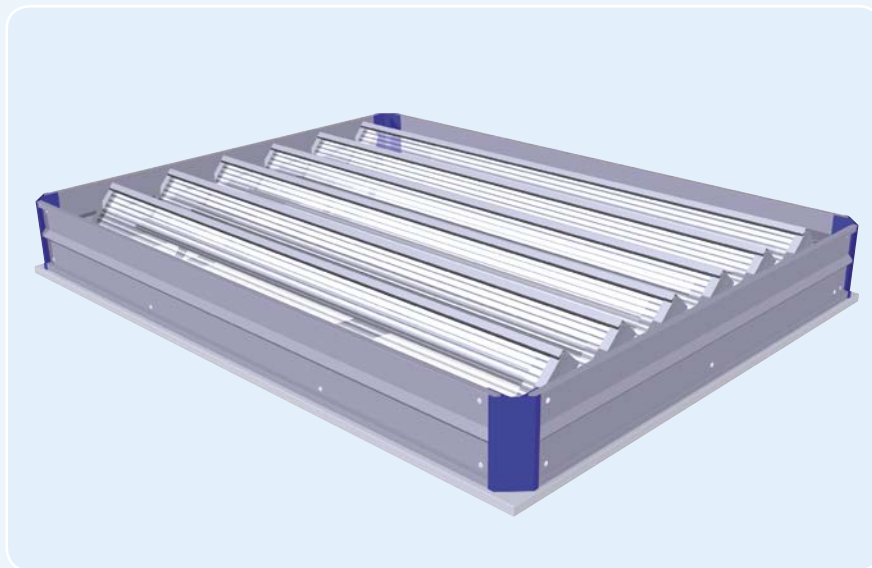


## Brakel® Eura



### Ventilateur multifonctions à ventelles

Le modèle Eura est un aérateur à ventelles capable d'évacuer de grandes quantités d'air chaud et de fumée en peu de temps. L'Eura convient aussi bien à l'amenée d'air (en façade) qu'à l'évacuation d'air (façade et toiture). L'Eura à protection antichute est livrable avec divers types de ventelles, également en version translucide. Le système a un bon rapport prix / performances. Domaines d'application : bâtiments industriels, administratifs, centres commerciaux, atriums.



### Matériau

Aluminium (EN AW 5754) durci, résistant à l'eau de mer et à la corrosion. Roulements résistant à la corrosion. Étanchéité au moyen d'un bourrelet longitudinal résistant aux intempéries et de profils d'énergie. Les joints d'étanchéité sont appliqués de façon à exclure tout danger de gel et à garantir une étanchéité. L'aluminium est entièrement résistant à la corrosion et livré en aluminium naturel en standard. En option, l'Eura peut être anodisé ou thermolaqué (dans tout coloris RAL). L'Eura peut également être équipé de grilles anti-insectes et anti-oiseau.

## Dispositif de commande

### Ventilation naturelle :

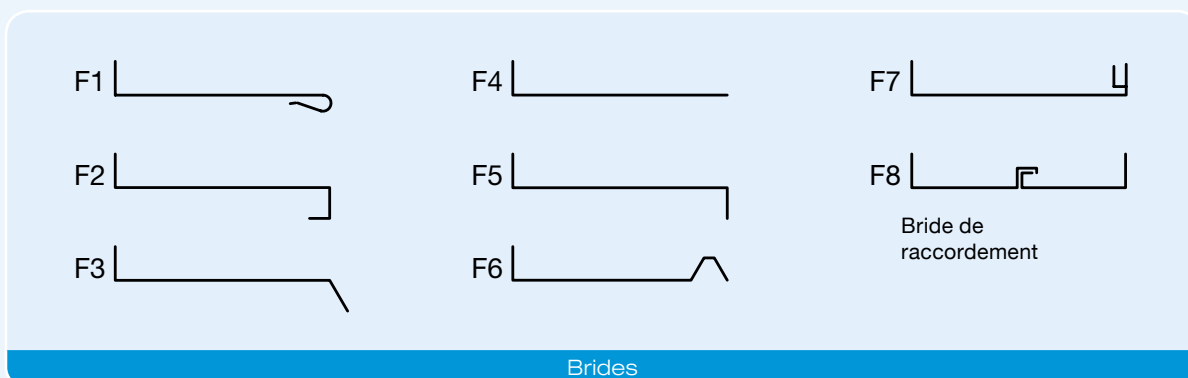
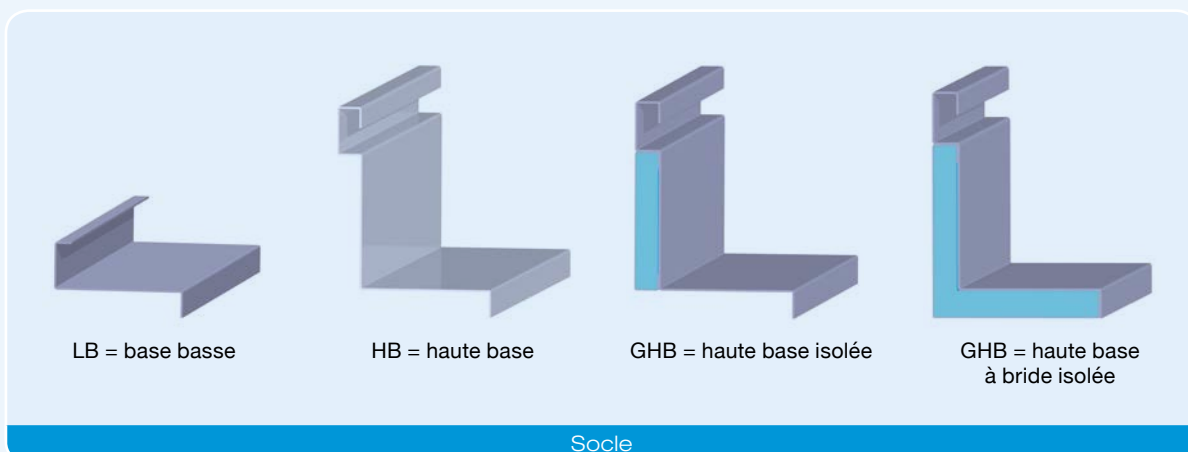
<b>P</b>	commande à air comprimé à simple effet
<b>P2</b>	commande à air comprimé à double effet
<b>M</b>	commande à moteur électrique (24 Vdc of 230 Vac)
<b>K</b>	commande par treuil

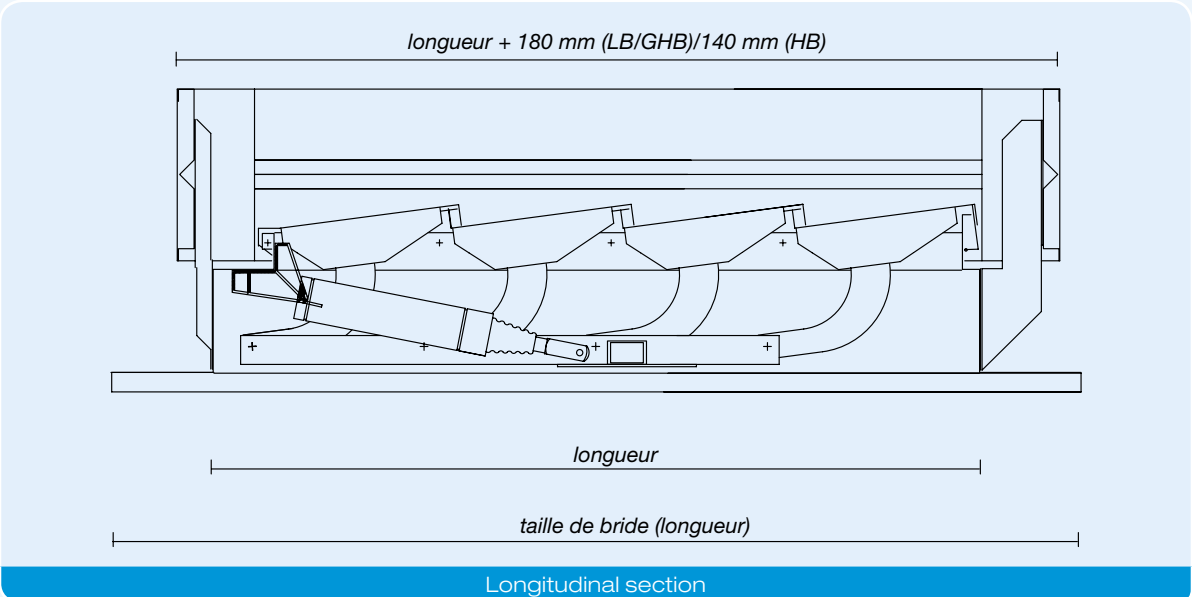
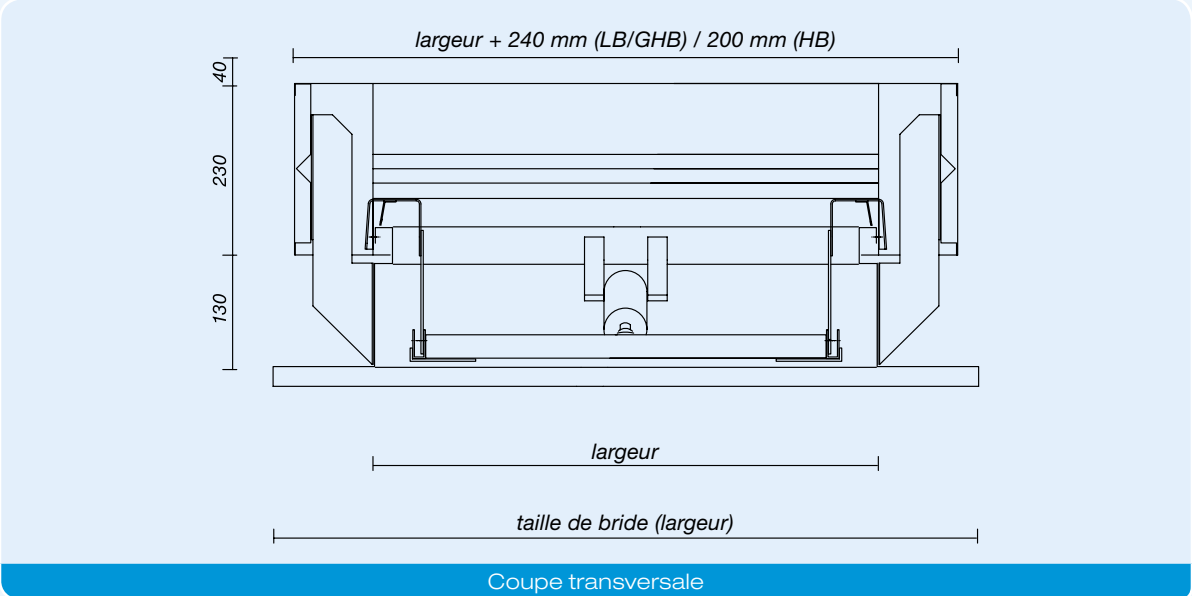
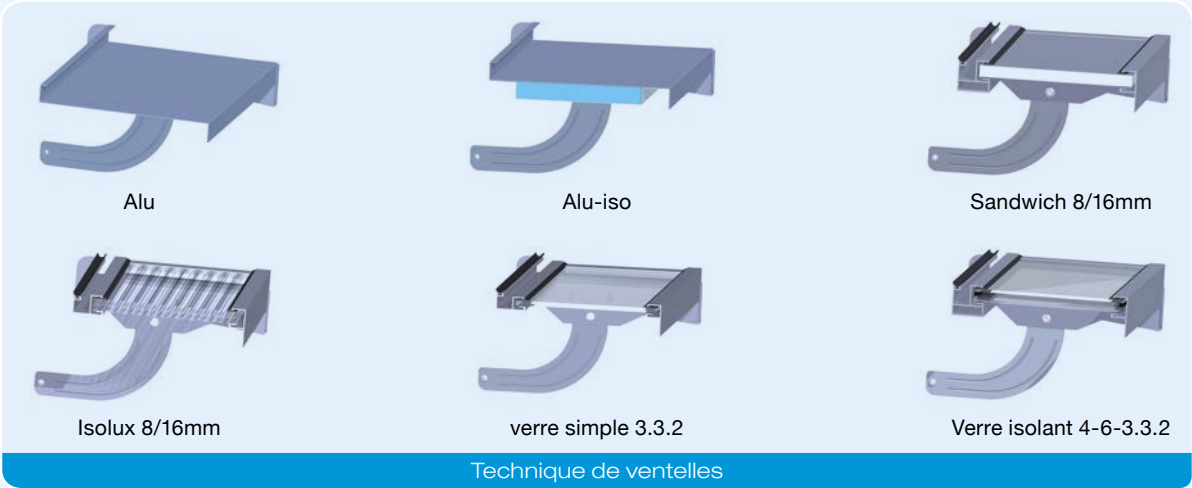
### Fonction incendie selon EN 12101-2 :

<b>PB</b>	commande à air comprimé à simple effet avec fonction incendie
<b>P2B</b>	commande à air comprimé à double effet avec fonction incendie
<b>PB-FS</b>	commande à air comprimé à simple effet fonction incendie à sûreté intégrée (jusqu'à 13 ventelles)
<b>PB-M</b>	commande à air comprimé à simple effet avec fonction incendie et commande à moteur
<b>PB-10 bar</b>	commande à air comprimé à simple effet avec déclenchement de fonction incendie à $\geq 10$ bars
<b>M24V</b>	commande à moteur 24V

## Réglementation

Le système a été testé et est certifié selon la norme EN 12101-2.





## Dimensions aérateur (mm)

		NOMBRE DE VENTELLES														
Type		3	4	5	6	7	8	9	10	11	12	13	14	15	16	17
LB*/GHB	Largeur (mm)	Longueur (mm)														
030	300															
060	600															
120	1200	720	940	1160	1380	1600	1820	2040	2260	2480	2700	2920	3140	3360	3580	3800
180	1800															
240	2400															
HB	Largeur (mm)	Longueur (mm)														
030	340															
060	640															
120	1240	760	980	1200	1420	1640	1860	2080	2300	2520	2740	2960	3180	3400	3620	3840
180	1840															
240	2440															

\* LB 14 jusqu'à et y compris 17 ventelles sur demande: applicable en fonction de la situation de montage.

Des tailles intermédiaires possibles.

## Surface aérodynamique (m<sup>2</sup>)

		NOMBRE DE VENTELLES														
Type		3	4	5	6	7	8	9	10	11	12	13	14*	15*	16*	17*
030	LB/GHB	0,14	0,18	0,22	0,26	0,30	0,34	0,39	0,43	0,47	0,51	0,55	0,59	0,64	0,68	0,72
	HB	0,16	0,21	0,26	0,30	0,35	0,40	0,45	0,49	0,54	0,59	0,63	0,68	0,73	0,78	0,82
060	LB/GHB	0,27	0,36	0,44	0,52	0,60	0,69	0,77	0,85	0,94	1,02	1,10	1,19	1,27	1,35	1,46
	HB	0,31	0,40	0,48	0,57	0,66	0,75	0,84	0,93	1,02	1,10	1,19	1,28	1,37	1,46	1,57
120	LB/GHB	0,54	0,71	0,88	1,04	1,21	1,38	1,54	1,71	1,90	2,07	2,24	2,41	2,58	2,75	2,92
	HB	0,59	0,77	0,94	1,11	1,28	1,45	1,62	1,80	2,00	2,17	2,35	2,52	2,70	2,87	3,05
180	LB/GHB	0,82	1,07	1,32	1,56	1,81	2,06	2,35	2,60	2,86	3,11	3,36	3,62	3,87	4,12	4,45
	HB	0,88	1,14	1,39	1,65	1,90	2,16	2,45	2,71	2,97	3,23	3,49	3,74	4,00	4,26	4,59
240	LB/GHB	1,09	1,42	1,75	2,09	2,42	2,80	3,13	3,47	3,81	4,15	4,49	4,90	5,24	5,58	5,93
	HB	1,17	1,51	1,84	2,18	2,52	2,90	3,25	3,59	3,94	4,28	4,62	5,04	5,39	5,74	6,09

Valeurs Cv indiquées à la hauteur de costière 350 mm.

\* Coefficient aérodynamique (Cv) 14 jusqu'à et y compris 17 ventelles sur la base de pare-vent accrue.

## Poids par aérateur (kg)

		NOMBRE DE VENTELLES														
Type		3	4	5	6	7	8	9	10	11	12	13	14	15	16	17
030		10	12	14	16	18	20	22	24	26	28	30	32	34	36	38
060		19	23	27	30	33	36	39	42	45	48	51	54	57	60	63
120		28	33	38	42	47	51	56	60	65	69	74	78	82	86	90
180		36	42	48	54	60	66	72	78	84	90	96	102	108	114	120
240		45	52	59	66	73	80	87	94	101	108	115	122	129	136	143

Les poids indiqués ne s'appliquent pas aux versions avec ventelles en verre.

Exemple de désignation du type: 180-10 Eura /GHB/M24V/F5 signifie : aérateur à ventelles Eura avec une largeur de 1800 mm et une longueur de 2260 mm (10 ventelles), une haute base isolée; commande de moteur en 24V; bride F5

Pour plus d'informations, nous vous invitons à visiter notre site Internet : [www.brakel.com](http://www.brakel.com)

