



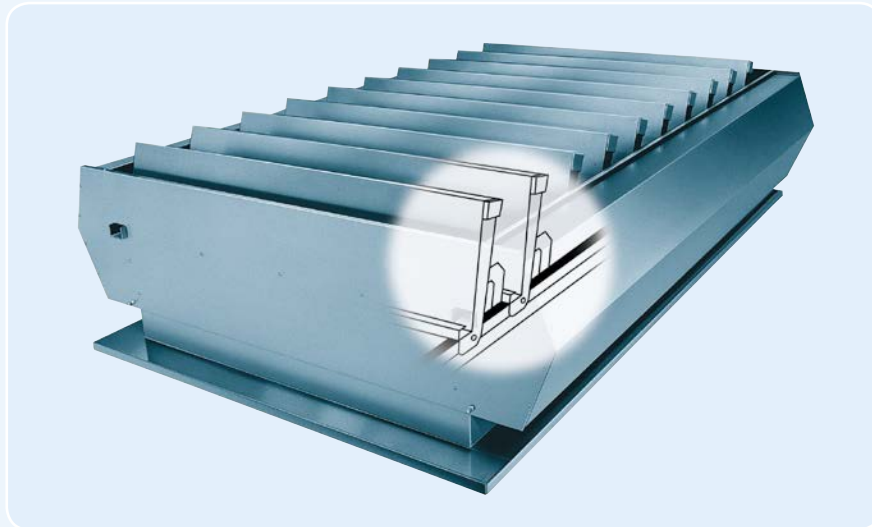
Brakel® Eura-R



Aérateur à ventelles à volets latéraux empêchant la pénétration d'eau de pluie

L'Eura-R est une variante de l'Eura standard équipé de volets latéraux empêchant la pénétration d'eau de pluie. L'Eura-R est donc idéal pour la ventilation courante par tous les temps. Des gouttières intégrées assurent l'évacuation contrôlée de l'eau de pluie.

Tout comme l'Eura-R, ce produit est livrable sur mesure en diverses versions de socle et de bride. Domaines d'application : atriums, centres commerciaux, bâtiments industriels, gares de chemin de fer et aéroports.



Matériau

Aluminium (EN AW 5754) durci, résistant à l'eau de mer et à la corrosion. Roulements résistant à la corrosion. Etanchéité au moyen d'un bourrelet longitudinal résistant aux intempéries et de profils d'énergie. Les joints d'étanchéité sont appliqués de façon à exclure tout risque de gel et à garantir une étanchéité à l'air élevée. L'aluminium est entièrement résistant à la corrosion et livré en version standard. En option, l'Eura-R peut être anodisé ou thermolaqué (dans tout coloris RAL). L'Eura-R peut également être équipé de grilles anti-insectes et anti-oiseau.

Dispositif de commande ventelles supérieures

Ventilation naturelle :

- P** commande à air comprimé à simple effet
- P2** commande à air comprimé à double effet
- M** commande à moteur électrique
- K** commande par treuil

Fonction incendie selon EN 12101-2 :

- PB** commande à air comprimé à simple effet avec fonction incendie
- P2B** commande à air comprimé à double effet avec fonction incendie
- PB-FS** commande à air comprimé à simple effet fonction incendie à sûreté intégrée (jusqu' à 13 ventelles)
- PB-M** commande à air comprimé à simple effet avec fonction incendie et commande à moteur
- PB-10 bar** commande à air comprimé à simple effet avec déclenchement de fonction incendie à ≥ 10 bars
- M24V** commande à moteur 24V

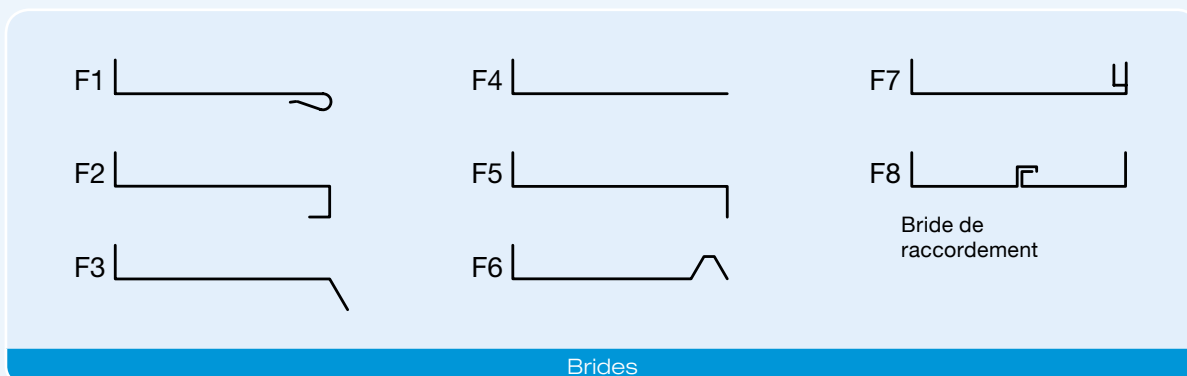
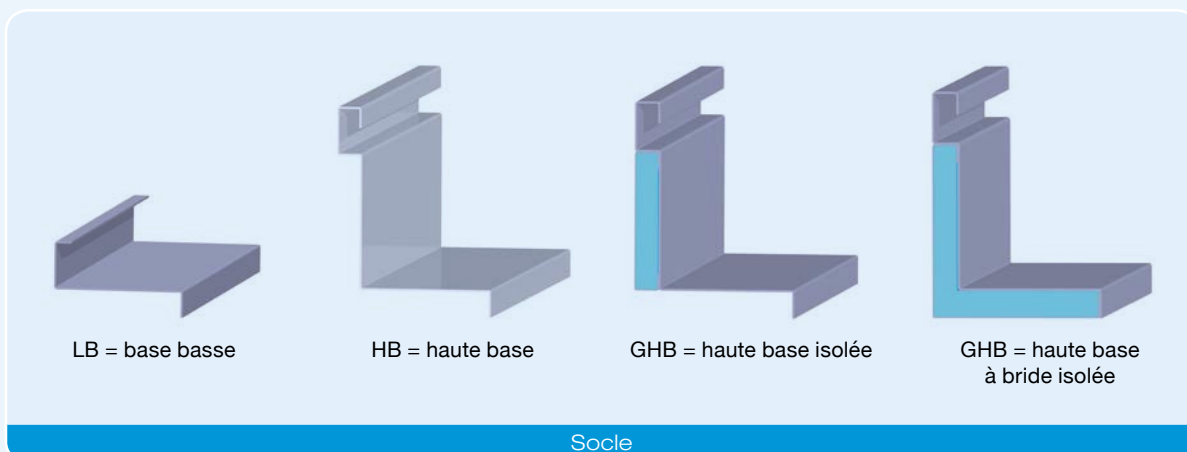
Dispositif de commande volets latéraux

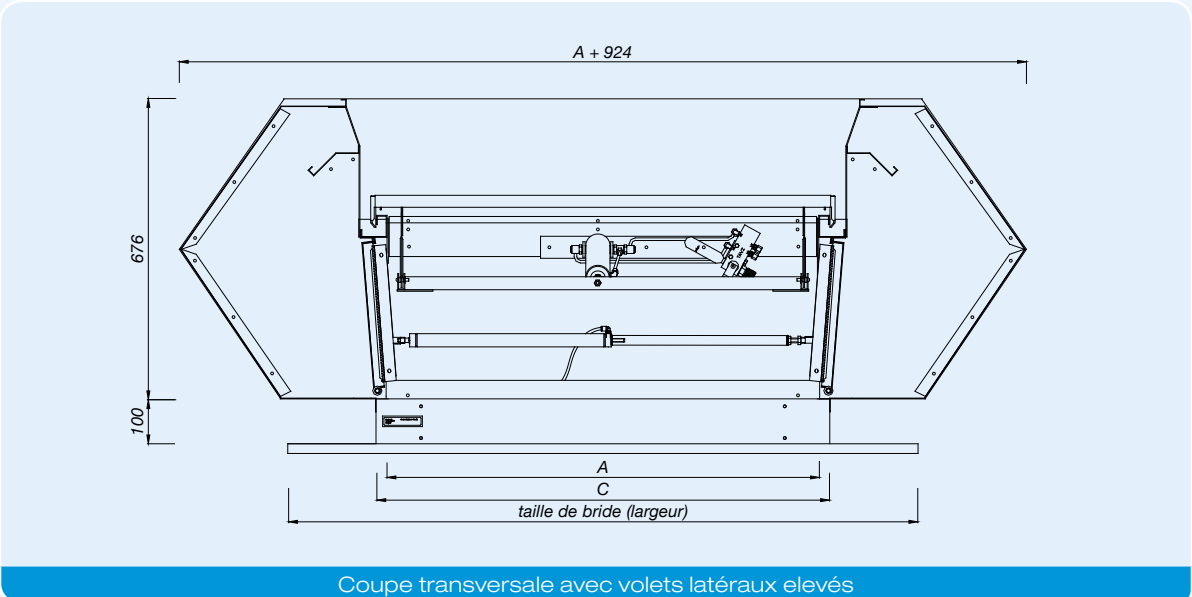
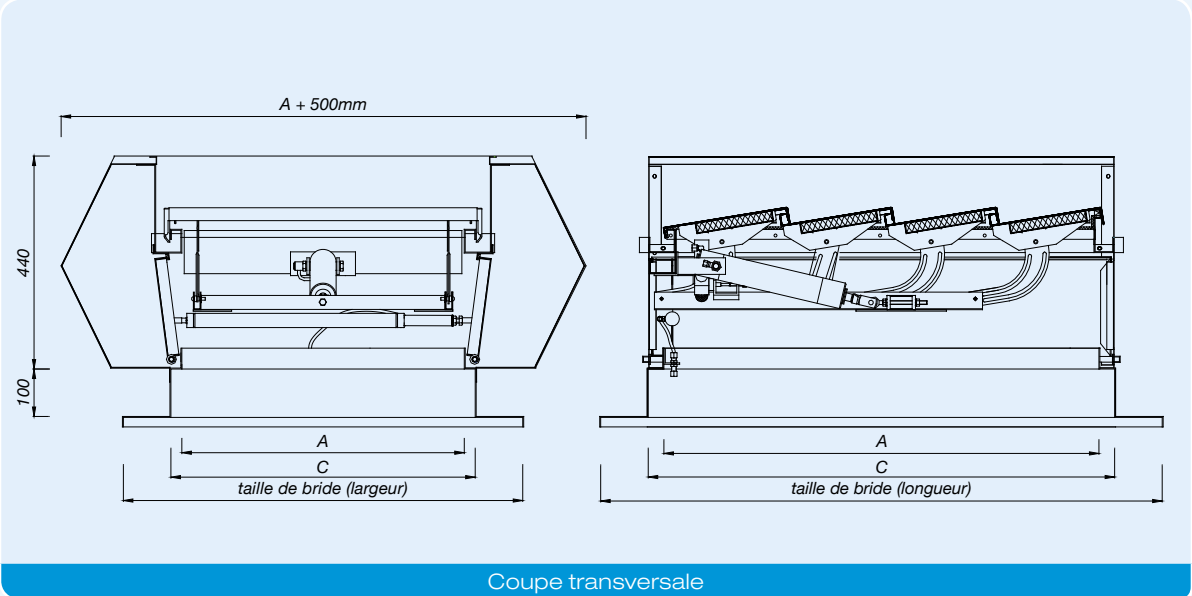
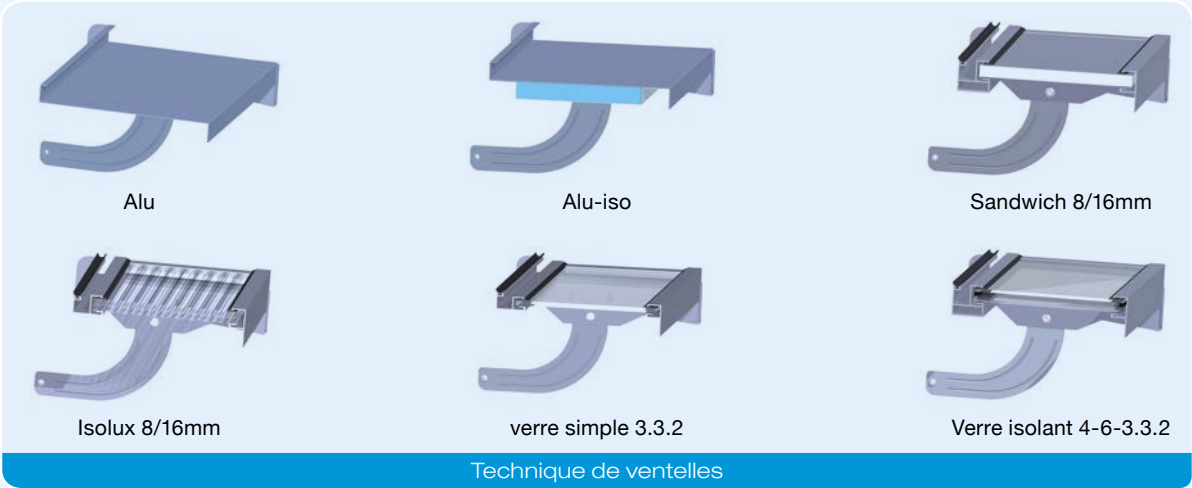
Ventilation naturelle :

- P** commande à air comprimé à simple effet
- M** commande à moteur électrique (24 Vdc or 230 Vac)
- K** commande par treuil

Réglementation

Le système a été testé et est certifié selon la norme EN 12101-2.





Dimensions aérateur (mm)

		NOMBRE DE VENTELLES														
Type		3	4	5	6	7	8	9	10	11	12	13	14	15	16	17
LB*	Largeur (mm)	Longueur (mm)														
060	600															
120	1200	700	920	1140	1360	1580	1800	2020	2240	2460	2680	2900	3120	3340	3560	3780
180	1800															
GHB	Largeur (mm)	Longueur (mm)														
060	600															
120	1200	720	940	1160	1380	1600	1820	2040	2260	2480	2700	2920	3140	3360	3580	3800
180	1800															
HB	Largeur (mm)	Longueur (mm)														
060	640															
120	1240	760	980	1200	1420	1640	1860	2080	2300	2520	2740	2960	3180	3400	3620	3840
180	1840															

* LB 14 jusqu'à et y compris 17 ventelles sur demande: applicable en fonction de la situation de montage.

Des tailles intermédiaires possibles.

Surface aérodynamique ventelles supérieures (m²)

		NOMBRE DE VENTELLES														
Type		3	4	5	6	7	8	9	10	11	12	13	14	15	16	17
060	LB	0,26	0,35	0,43	0,52	0,60	0,68	0,76	0,84	0,93	1,01	1,10	1,18	1,26	1,35	1,45
	GHB	0,27	0,36	0,44	0,52	0,60	0,69	0,77	0,85	0,94	1,02	1,10	1,19	1,27	1,35	1,46
	HB	0,31	0,40	0,48	0,57	0,66	0,75	0,84	0,93	1,02	1,10	1,19	1,28	1,37	1,46	1,57
120	LB	0,53	0,69	0,86	1,03	1,20	1,36	1,52	1,69	1,89	2,06	2,23	2,39	2,57	2,73	2,91
	GHB	0,54	0,71	0,88	1,04	1,21	1,38	1,54	1,71	1,90	2,07	2,24	2,41	2,58	2,75	2,92
	HB	0,59	0,77	0,94	1,11	1,28	1,45	1,62	1,80	2,00	2,17	2,35	2,52	2,70	2,87	3,05
180	LB	0,79	1,05	1,29	1,54	1,79	2,04	2,33	2,58	2,84	3,08	3,34	3,60	3,85	4,10	4,42
	GHB	0,82	1,07	1,32	1,56	1,81	2,06	2,35	2,60	2,86	3,11	3,36	3,62	3,87	4,12	4,45
	HB	0,88	1,14	1,39	1,65	1,90	2,16	2,45	2,71	2,97	3,23	3,49	3,74	4,00	4,26	4,59

Valeurs Cv indiquées à la hauteur de costière 350 mm.

Surface géométrique volets latéraux (m²)

		NOMBRE VENTELLES SUPÉRIEURES														
Type		3	4	5	6	7	8	9	10	11	12	13	14	15	16	17
normal	LB/HB/GHB	0,27	0,35	0,43	0,52	0,60	0,68	0,76	0,85	0,93	1,01	1,09	1,17	1,26	1,34	1,42
elevé	LB/HB/GHB	0,45	0,59	0,73	0,87	1,01	1,15	1,29	1,42	1,56	1,70	1,84	1,98	2,12	2,26	2,39

Poids par aérateur (kg)

		NOMBRE DE VENTELLES														
Type		3	4	5	6	7	8	9	10	11	12	13	14	15	16	17
060		30	36	42	46	50	53	57	61	65	68	71	76	80	84	88
120		45	52	59	64	71	75	82	87	94	98	104	109	115	120	126
180		58	66	74	82	90	97	105	113	121	128	134	143	151	160	168

Les poids indiqués ne s'appliquent pas aux versions avec ventelles en verre.

Exemple de désignation du type: 180-10 Eura-R /GHB/M24V/F5 signifie : aérateur à ventelles Eura-R avec une largeur de 1800 mm et une longueur de 2260 mm (10 ventelles), une haute base isolée; commande de moteur en 24V; bride F5

Pour plus d'informations, nous vous invitons à visiter notre site Internet : www.brakelaero.com

